

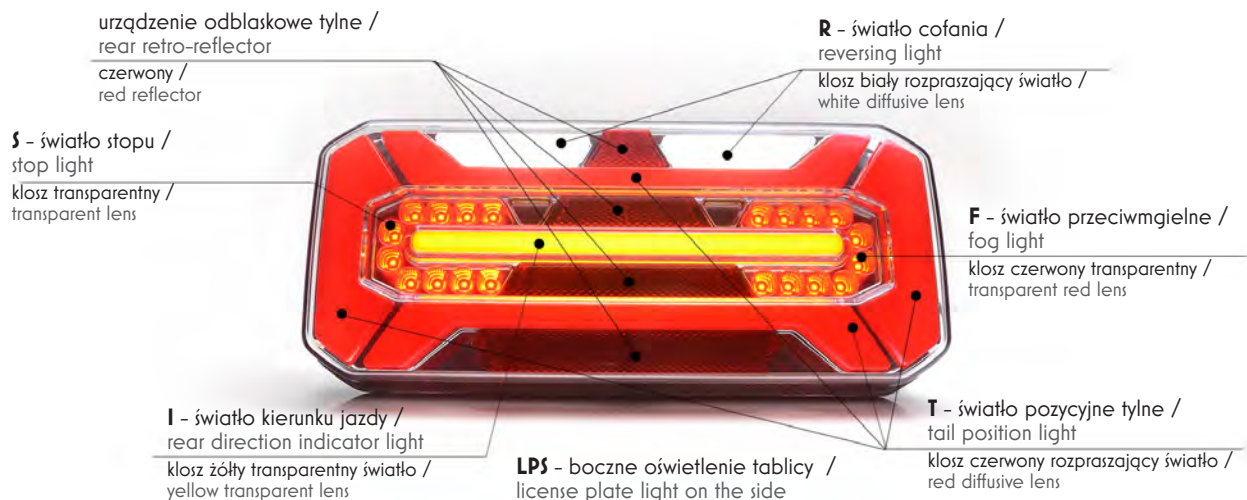


lampa zespolona tylna
multifunctional rear lamp
IP6K9K

W184

Lampy zespolone tylne
Multifunctional rear lamps

W184



funkcje / functions	napięcie i opcje / voltage and options	strona montażu / assembly side	W184			
			przewód / cable	TYCO	Schlemmer	WAS7
S T/S/I/F/R	12V/24	lewa / left	1266 L	1266 L TYCO	1266 L SCHL	1266 L WAS7
		prawa / right	1268 P	1268 P TYCO	1268 P SCHL	1268 P WAS7
	12V + obciążenie / load	lewa / left	1266 L O12	x	x	x
		prawa / right	1268 P O12	x	x	x
	24V + obciążenie / load	lewa / left	1266 L O24	x	x	x
		prawa / right	1268 P O24	x	x	x
S T/S/I/F/R + światło pozycyjne boczne / side marker	12V/24	lewa / left	1267 L	1267 L TYCO	1267 L SCHL	1267 L WAS7
		prawa / right	1269 P	1269 P TYCO	1269 P SCHL	1269 P WAS7
	12V + obciążenie / load	lewa / left	1267 L O12	x	x	x
		prawa / right	1269 P O12	x	x	x
	24V + obciążenie / load	lewa / left	1267 L O24	x	x	x
		prawa / right	1269 P O24	x	x	x
S T/S/I/F/R + LPS	12V/24	lewa / left	1270 L	1270 L TYCO	1270 L SCHL	1270 L WAS7
		prawa / right	1272 P	1272 P TYCO	1272 P SCHL	1272 P WAS7
	12V + obciążenie / load	lewa / left	1270 L O12	x	x	x
		prawa / right	1272 P O12	x	x	x
	24V + obciążenie / load	lewa / left	1270 L O24	x	x	x
		prawa / right	1272 P O24	x	x	x
S T/S/I/F/R + światło pozycyjne boczne / side marker + LPS	12V/24	lewa / left	1271 L	1271 L TYCO	1271 L SCHL	1271 L WAS7
		prawa / right	1273 P	1273 P TYCO	1273 P SCHL	1273 P WAS7
	12V + obciążenie / load	lewa / left	1271 L O12	x	x	x
		prawa / right	1273 P O12	x	x	x
	24V + obciążenie / load	lewa / left	1271 L O24	x	x	x
		prawa / right	1273 P O24	x	x	x

more on: www.was.eu





lampa zespolona tylna
multifunctional rear lamp
IP6K9K

W184DD

Lampy zespolone tylne
Multifunctional rear lamps

Dane techniczne / Technical Details

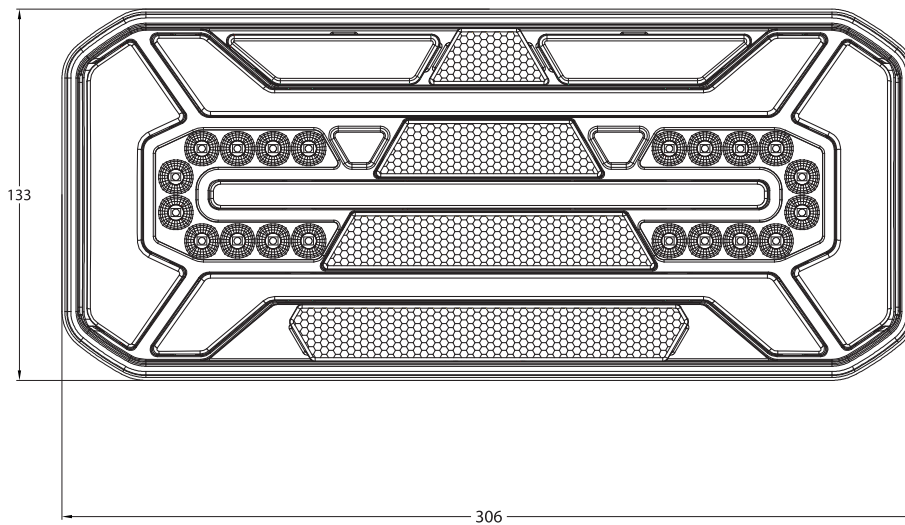
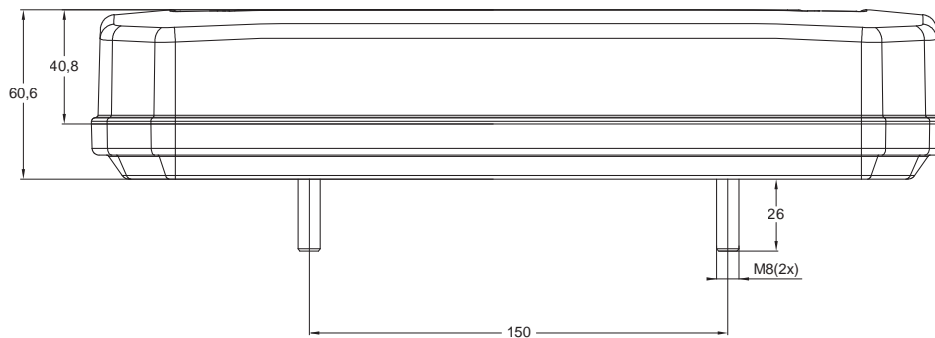


szt. / pcs

10

homologacje / approval:	E20, R10, R23, R7, R6, R38, R3, R4, R91
waga lampy / lamp weight:	1,3kg
klasa IP / IP class:	IP 66/68

Pobór mocy / Power consumption	12V	24V
światło pozycyjne tylne / position light:	1,3W	2,5W
światło pozycyjne boczne / side marker	0,3W	0,6W
światło stopu / stop light:	1,3W	1,3W
światło kierunku jazdy / direction indicator light:	10,8W	10,8W
światło dynamiczne kierunku jazdy / dynamic indicator light:	10,6W	10,6W
światło cofania / reverse light:	4,5W	4,5W
światło przeciwmgielne / fog light:	1,6W	1,6W
boczne oświetlenie tablicy / license plate light on the side	0,8W	1,5W



more on: www.was.eu





lampa zespolona tylna
multifunctional rear lamp
IP6K9K

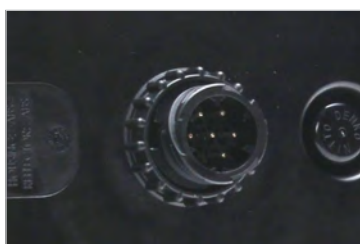
W184

Lampy dostępne w 4 wariantach połączeń i z obciążeniem kierunkowskazu /
Available in 4 connection options and with load management system



przewód zwykły / round cable

200cm YLY-S 6x0,75mm²



złącze TYCO / TYCO connector

Ten produkt jest dostępny również ze złączem TYCO. W przypadku takiej potrzeby proszę zaznaczyć w uwagach przy składaniu zamówienia.

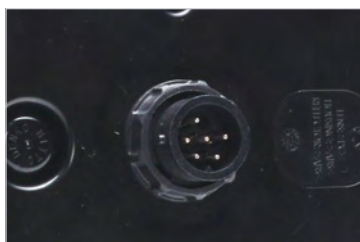
This product is also available with TYCO connector. To order product with the proper connector, please remember to add the letters „TYCO” to the part number, or add a remark „TYCO connector”.



złącze Schlemmer / Schlemmer connector

Ten produkt dostępny jest również ze złączem Schlemmer. Wszystkie produkty ze złączem Schlemmer oznaczone zostały literką „SCHL” w numerze katalogowym. Przy składaniu zamówienia należy pamiętać, aby wybrać produkt z właściwym dla siebie wyprowadzeniem prądowym.

This product is also available with Schlemmer connector. To order product with the proper connector, please remember to add the letters „SCHL” to the part number, or add a remark „Schlemmer connector”.



złącze WAŚ 7 pinowe / WAS 7pin connector

Produkt jest dostępny również ze złączem WAŚ 7 pinowym. W przypadku takiej potrzeby proszę dopisać taką uwagę przy składaniu zamówienia.

This product is also available with WAS 7pin connector. To order product with the proper connector, please remember to add the letters „WAS7” to the part number, or add a remark „WAS 7pin connector”.



obciążenie / dummy load

Wbudowane „obciążenie” dla kierunkowskazu i funkcji hamowania.
Built in „dummy load” for direction indicator and brake functions.

