



MINISTERIO  
DE INDUSTRIA, ENERGÍA  
Y TURISMO

DIRECCIÓN GENERAL DE INDUSTRIA Y  
DE LA PEQUEÑA Y MEDIANA EMPRESA

SUBDIRECCIÓN GENERAL DE  
CALIDAD Y SEGURIDAD INDUSTRIAL



R1-E9-02.11294

Página /Page 1/3

COMUNICACIÓN / *COMMUNICATION*:

Concerniente a <sup>(1)</sup>: LA CONCESIÓN DE HOMOLOGACIÓN  
LA EXTENSIÓN DE HOMOLOGACIÓN  
LA DENEGACIÓN DE HOMOLOGACIÓN  
LA RETIRADA DE HOMOLOGACIÓN  
EL CESE DEFINITIVO DE PRODUCCIÓN

Concerning <sup>(1)</sup>: *APPROVAL GRANTED*  
*APPROVAL EXTENDED*  
*APPROVAL REFUSED*  
*APPROVAL WITHDRAWN*  
*PRODUCTION DEFINITELY DISCONTINUED*

de un tipo de dispositivo en aplicación del Reglamento N° 7.  
of a type of device pursuant to Regulation No.7.

N° de homologación / *Approval No.*: R1-E9-02.11294

Extensión N° / *Extension No.*: ----

1. Marca de fábrica o comercial del dispositivo / *Trade name or mark of the device*: [www.ledautolamps.com](http://www.ledautolamps.com)
2. Designación del tipo de dispositivo dado por el fabricante / *Manufacturer's name for the type of device*:  
EU38RM
3. Nombre y dirección del fabricante / *Manufacturer's name and adress*:  
LED Technologies Pty.Ltd.  
42 Enterprise Drive, Bundoora VIC 3083, VIC3074 Thomastown, Australia
4. En su caso, nombre y dirección del representante del fabricante / *If applicable, name and address of manufacturer's representative*:
5. Dispositivo presentado a homologación el / *Submitted for approval on*: 26/09/2013
6. Servicio técnico encargado de los ensayos de homologación / *Technical service responsible for conducting approval test*: IDIADA
7. Fecha del acta de ensayos emitida por este servicio / *Date of report issued by that service*: 11/11/2013
8. Número del acta de ensayos emitido por dicho servicio / *Number of report issued by that service*: TW13100004
9. Breve descripción / *Concise description*:
  - 9.1. - Por categoría de luz / *By category of lamp*: Luz de posición trasera / *Rear position lamp*  
- Para la instalación en el exterior ~~o en el interior o ambos~~<sup>(1)</sup> / *For mounting either outside or inside or both*<sup>(1)</sup>  
- Color de la luz emitida: ~~rojo/blanca~~<sup>(1)</sup> / *Colour of the light emitted: red /white*<sup>(1)</sup>  
- Número, categoría(s) y tipo de la(s) lámpara(s) / *Number, category and kind of light source(s)*: 3 x LEDs  
- Voltaje y potencia / *Voltage and wattage*: 12V/0.4W, 24V/0.84W  
- Código de identificación específico del módulo de fuente de luz: / *Light source module specific identification code*:---

<sup>(1)</sup> Táchese lo que no proceda / *Strike out what does not apply*



- Solamente para instalación en vehículos de las categorías M<sub>1</sub> y/o N<sub>1</sub>: ~~si~~/no <sup>(1)</sup> / *Only for installation on M<sub>1</sub> and/or N<sub>1</sub> category vehicles: ~~yes~~/no <sup>(1)</sup>*
- Solamente para instalación limitada en altura igual o inferior a 750 mm por encima del suelo. (~~si~~/no) <sup>(1)</sup> / *Only for limited mounting height of equal to or less than 750 mm above the ground (~~yes~~/ no) <sup>(1)</sup>*
- Condiciones geométricas de instalación y variaciones relacionadas (en su caso) / *Geometrical conditions of installation and relating variations (if any):---*
- Aplicación de una guía de control electrónica/control de intensidad variable de la fuente luminosa / *Application of an electronic light source control gear/variable intensity control: ---*  
(a) formando parte de la luz: ~~si~~/no <sup>(1)</sup> / *being part of the lamp: ~~yes~~/no <sup>(1)</sup>*  
(b) no formando parte de la luz: ~~si~~/no <sup>(1)</sup> / *being not part of the lamp: ~~yes~~/no <sup>(1)</sup>*
- Tensión(es) de entrada suministrada(s) por la guía de control electrónica de la fuente luminosa / *Input voltage(s) supplied by an electronic light source control gear: ---*
- Fabricante de la guía de control electrónica/control de intensidad variable de la fuente luminosa y número de identificación (cuando la guía de control de la fuente luminosa forma parte de la luz pero no está incluida en el cuerpo de la luz) / *Electronic light source control gear/variable intensity control manufacturer and identification number (when the light source control gear is part of the lamp but is not included into the lamp body):---*
- Intensidad luminosa variable: ~~si~~/no <sup>(1)</sup> / *Variable luminous intensity: ~~yes~~/no <sup>(1)</sup>*

9.2. Función(es) producida por una lámpara interdependiente que forma parte de un sistema de lámparas interdependientes / *Function(s) produced by an interdependent lamp forming part of an interdependent lamp system:*

Luz de posición delantera	<del>si</del> /no <sup>(1)</sup>	Front position lamp	<del>yes</del> /no <sup>(1)</sup>
R1 Luz de posición trasera	<del>si</del> /no <sup>(1)</sup>	R1 Rear position lamp	<del>yes</del> /no <sup>(1)</sup>
R2 Luz de posición trasera	<del>si</del> /no <sup>(1)</sup>	R2 Rear position lamp	<del>yes</del> /no <sup>(1)</sup>
S1 Luz de pare	<del>si</del> /no <sup>(1)</sup>	S1 Stop lamp	<del>yes</del> /no <sup>(1)</sup>
S2 Luz de pare	<del>si</del> /no <sup>(1)</sup>	S2 Stop lamp	<del>yes</del> /no <sup>(1)</sup>
S3 Luz de pare	<del>si</del> /no <sup>(1)</sup>	S3 Stop lamp	<del>yes</del> /no <sup>(1)</sup>
S4 Luz de pare	<del>si</del> /no <sup>(1)</sup>	S4 Stop lamp	<del>yes</del> /no <sup>(1)</sup>
Luz de galíbo	<del>si</del> /no <sup>(1)</sup>	End-outline marker lamp	<del>yes</del> /no <sup>(1)</sup>

10. Posición de la marca de homologación / *Position of the approval mark:* Ver documentación suministrada por el fabricante / *See documentation supplied by the manufacturer*
11. Motivos de la extensión (en su caso) / *Reason(s) of extension (if applicable):* ----
12. Se concede/~~deniega~~/~~extiende~~/~~retira~~ la homologación <sup>(1)</sup> / *Approval granted /~~refused~~ /~~extended~~ /~~withdrawn~~ <sup>(1)</sup>*
13. Lugar / *Place:* Madrid

(1) Táchese lo que no proceda / *Strike out what does not apply*

FIRMADO por : ANTONIO MUÑOZ MUÑOZ, SUBDIRECTOR / SUBDIRECTORA GENERAL DE S.G. DE CALIDAD Y SEGURIDAD INDUSTRIAL (MINETUR). A fecha : 26/11/2013-18:24:07  
Este documento se ha almacenado en el Archivo de Constancias Electrónicas (ARCE) del MINETUR, accesible desde [www.minetur.gob.es/arce](http://www.minetur.gob.es/arce), con Código de Consulta y Verificación 1862602-29629843GG4Q3Q8DDDX1  
El documento consta de un total de 3 folios. Folio 2 de 3.



MINISTERIO  
DE INDUSTRIA, ENERGÍA  
Y TURISMO

DIRECCIÓN GENERAL DE INDUSTRIA Y  
DE LA PEQUEÑA Y MEDIANA EMPRESA

SUBDIRECCIÓN GENERAL DE  
CALIDAD Y SEGURIDAD INDUSTRIAL



R1-E9-02.11294

Página /Page 3/3

14. Fecha / Date: Ver firma electrónica / *See electronic signature*

15. Firma / Signature:

Antonio Muñoz Muñoz  
SUBDIRECTOR GENERAL DE CALIDAD Y SEGURIDAD INDUSTRIAL  
Resolución P.D. 25-10-2012

16. La lista de documentos en poder del Servicio Administrativo que ha concedido la homologación se adjunta a esta comunicación y puede ser obtenida bajo petición / *The list of documents deposited with the Administration Service which has granted approval is annexed to this communication and may be obtained on request.*

- Informe del ensayo / *Test report*
- Documentación suministrada por el fabricante / *Documentation supplied by the manufacturer*

(<sup>1</sup>) Táchese lo que no proceda / *Strike out what does not apply*

**INFORME N° / REPORT No.: TW13100004**

RELATIVO A LA HOMOLOGACIÓN DE LAS LUCES DE POSICIÓN DELANTERAS Y TRASERAS, DE LAS LUCES DE PARE Y DE LAS LUCES DE GÁLIBO PARA LOS VEHÍCULOS A MOTOR (CON EXCEPCIÓN DE MOTOCICLETAS) Y SUS REMOLQUES SEGÚN EL REGLAMENTO 7.02 ECE /  
*CONCERNING THE APPROVAL OF FRONT AND REAR POSITION LAMPS, STOP-LAMPS AND END-OUTLINE MARKER LAMPS FOR MOTOR VEHICLES (EXCEPT MOTORCYCLES) AND THEIR TRAILERS ACCORDING TO REGULATION 7.02 ECE*

Solicitante / Applicant : LED Technologies Pty. Ltd.  
42 Enterprise Drive, Bundoora VIC 3083, VIC3074  
Thomastown, Australia

Marca comercial / Trade mark : www.ledautolamps.com

Tipo / Type : EU38RM

Lugar y fecha de emisión del informe /  
Place and date of test report issue : L'Albornar, Santa Oliva (Tarragona)  
11/11/2013

CONCLUSIONES / CONCLUSIONS: El dispositivo presentado **CUMPLE** las prescripciones relativas a la homologación de las luces de posición traseras en aplicación del Reglamento N° 7.02 ECE, según se detalla en el anexo que se adjunta a este informe / *This device **FULFILLS** the prescriptions with regard to the approval of rear position lamps in application of Regulation No.7.02 ECE, as detailed in the annex to this report.*

Realizado/ Performed by:



Joan Fonts Sala  
INGENIERO DE ENSAYOS  
TEST ENGINEER

V. B°./ Revised by:



Lluís Sans Gomis  
JEFE DE DEPARTAMENTO  
DEPARTMENT MANAGER

\* LOS RESULTADOS PRESENTADOS SE REFIEREN UNICAMENTE A LA MUESTRA ENSAYADA.  
*THE PRESENTED RESULTS REFER ONLY TO THE TESTED SAMPLE*

\* QUEDA TERMINANTEMENTE PROHIBIDA LA REPRODUCCION PARCIAL DE ESTE INFORME SIN PERMISO EXPRESO DE IDIADA.  
*THE PARTIAL REPRODUCTION OF THIS REPORT WITHOUT THE PERMISSION OF IDIADA IS COMPLETELY FORBIDDEN*

**ANEXO AL INFORME / ANNEX TO THE REPORT**

RELATIVO A LA HOMOLOGACIÓN DE LAS LUCES DE POSICIÓN DELANTERAS Y TRASERAS, DE LAS LUCES DE PARE Y DE LAS LUCES DE GÁLIBO PARA LOS VEHÍCULOS A MOTOR (CON EXCEPCIÓN DE MOTOCICLETAS) Y SUS REMOLQUES SEGÚN EL REGLAMENTO 7.02 ECE / CONCERNING THE APPROVAL OF FRONT AND REAR POSITION LAMPS, STOP-LAMPS AND END-OUTLINE MARKER LAMPS FOR MOTOR VEHICLES (EXCEPT MOTORCYCLES) AND THEIR TRAILERS ACCORDING TO REGULATION 7.02 ECE

Solicitante / Applicant : LED Technologies Pty. Ltd.  
42 Enterprise Drive, Bundoora VIC 3083, VIC3074  
Thomastown, Australia

Marca comercial / Trade mark : www.ledautolamps.com

Tipo / Type : EU38RM

Variantes / Variants : ----

Identificación de las muestras /  
Sample identification : TW13100004

Categoría de la fuente luminosa /  
Light source category : LED

Nº de fuentes luminosas /  
No. of light source : 3

Luz\* / Lamp\* : ~~Simple / Single~~  
~~Simple "D" / Single "D"~~  
~~Simple con más de una fuente luminosa / Single lamp with more than one light source~~  
~~Luz interdependiente "Y" / Interdependent lamp "Y"~~

Módulo de fuente luminosa\* /  
Light source module\* : ~~SI-YES~~ / NO-NO

Código específico de identificación del módulo de fuente luminosa /  
Light source module specific identification code: ----

\* Táchese lo que no proceda / Strike out what does not apply

\* LOS RESULTADOS PRESENTADOS SE REFIEREN ÚNICAMENTE A LA MUESTRA ENSAYADA.  
THE PRESENTED RESULTS REFER ONLY TO THE TESTED SAMPLE

\* QUEDA TERMINANTEMENTE PROHIBIDA LA REPRODUCCIÓN PARCIAL DE ESTE INFORME SIN PERMISO EXPRESO DE IDIADA.  
THE PARTIAL REPRODUCTION OF THIS REPORT WITHOUT THE PERMISSION OF IDIADA IS COMPLETELY FORBIDDEN

**ESPECIFICACIONES GENERALES – MARCAJE / GENERAL SPECIFICATIONS -MARKING:**

Resistencia a las vibraciones / <i>Vibration endurance</i>	<b>CORRECTO / CORRECT</b>
Marcaje / <i>Marking</i>	<b>CORRECTO / CORRECT</b>

**MÓDULOS DE FUENTES LUMINOSAS / LIGHT SOURCE MODULES**

El diseño de los módulos de fuentes luminosas es tal que encajan únicamente en la designada y correcta posición, y sólo se pueden retirar mediante el uso de herramientas / <i>The design of the light source module(s) is such that they can be fitted in no other position than the designated and corrects one and can only be removed with the use of tool(s).</i>	<b>NO APLICABLE / NOT APPLICABLE</b>
Módulos de fuentes luminosas no idénticos no son intercambiables en el interior del mismo cuerpo de la luz / <i>Non-identical light source modules, if any, are non-interchangeable within the same lamp housing.</i>	<b>NO APLICABLE / NOT APPLICABLE</b>
Resistencia a las manipulaciones / <i>Tamperproof</i>	<b>NO APLICABLE / NOT APPLICABLE</b>
Un módulo de fuentes luminosas deberá ser diseñado de manera que, independientemente del uso de las herramientas, no podrá ser mecánicamente intercambiado con ninguna fuente luminosa reemplazable homologada / <i>A light source module shall be so designed that regardless of the use of tool(s), not mechanically interchangeable with any replaceable approved light source.</i>	<b>NO APLICABLE / NOT APPLICABLE</b>

**FUENTE(S) LUMINOSA(S) REEMPLAZABLE(S) / REPLACEABLE LIGHT SOURCE(S)**

Fuente luminosa homologada según el Reglamento ECE No.37 y/o el Reglamento ECE No. 128/ <i>Light source approved according to Regulation ECE No. 37 and/or Regulation ECE No. 128</i>	<b>NO APLICABLE / NOT APPLICABLE</b>
El diseño del dispositivo permite la fijación de la fuente luminosa únicamente en su correcta posición / <i>The design of the device is such that the light source can be fixed in no other position but the correct one.</i>	<b>NO APLICABLE / NOT APPLICABLE</b>
El portalámparas cumple con las características dadas en la Publicación CEI 60061 / <i>The light source holder conforms to the characteristics given in IEC Publication 60061.</i>	<b>NO APLICABLE / NOT APPLICABLE</b>

**LUZ INTERDEPENDIENTE / INTERDEPENDENT LAMP**

Un sistema de lámpara interdependiente deberá cumplir los requisitos cuando todas las luces interdependientes están encendidas a la vez. / <i>An interdependent lamp system shall meet the requirements when all its interdependent lamps are opened together.</i>	<b>NO APLICABLE / NOT APPLICABLE</b>
--	--

**ESPECIFICACIONES COLORIMÉTRICAS / COLORIMETRIC SPECIFICATIONS**

Coordenadas cromáticas / <i>Chromatic co-ordinates</i> (eje de referencia / <i>reference axis</i> )	MUESTRA A / <b>SAMPLE A</b>	MUESTRA B / <b>SAMPLE B</b>
<b>x</b>	<b>0.6941</b>	<b>0.6966</b>
<b>y</b>	$y \leq 0.335$	<b>0.3034</b>
	$y \geq 0.980-x$	
<b>z</b>	<b>0.0000</b>	<b>0.0000</b>

**Resultado del ensayo / Test result:** Las muestras ensayadas cumplen con las especificaciones colorimétricas en el interior del campo correspondiente a la parrilla de distribución luminosa definida en el Reglamento. Fuera de este campo, no se observan variaciones bruscas de color / *The samples tested fulfil with the colorimetric specifications within the field of the light distribution grid defined in the present Regulation. Outside this field no sharp variation of colour is observed.*

\* LOS RESULTADOS PRESENTADOS SE REFIEREN ÚNICAMENTE A LA MUESTRA ENSAYADA.  
*THE PRESENTED RESULTS REFER ONLY TO THE TESTED SAMPLE*

\* QUEDA TERMINANTEMENTE PROHIBIDA LA REPRODUCCION PARCIAL DE ESTE INFORME SIN PERMISO EXPRESO DE IDIADA.  
*THE PARTIAL REPRODUCTION OF THIS REPORT WITHOUT THE PERMISSION OF IDIADA IS COMPLETELY FORBIDDEN*

**ESPECIFICACIONES FOTOMÉTRICAS / PHOTOMETRIC SPECIFICATIONS**

	<b>MUESTRA A SAMPLE A</b>	<b>MUESTRA B SAMPLE B</b>
Eje de referencia /Reference axis 17 cd $\geq$ I (cd) $\geq$ 4 cd	<b>CORRECTO / CORRECT</b>	<b>CORRECTO / CORRECT</b>
Interior del campo angular especificado * / In the specified angular field * 17 $\geq$ I(cd) $\geq$ 0.05 cd * H=+80°/-45°; V=± 15° H=+80°/-20°; V=+ 15° / -5° dispositivo instalado en el plano H de la luz a una altura de montaje < 750 mm / device installed with the H plane of the lamp with mounting height < 750 mm above the ground. H=+80°/-45°; V=+ 5° / -15°: dispositivo instalado en el plano H de la luz a una altura de montaje > 2100 mm / device installed with the H plane of the lamp with mounting height > 2100 mm above the ground	<b>CORRECTO / CORRECT</b>	<b>CORRECTO / CORRECT</b>

**TABLA DE DISTRIBUCIÓN LUMINOSA / SPATIAL LUMINOUS DISTRIBUTION TABLE**

1. Intensidades luminosas medidas después de un minuto de encendido / Luminous intensities measured after one minute of operation.

**MUESTRA A / SAMPLE A**

H→ V↓	20°	10°	5°	0°	5°	10°	20°
<b>max</b>			17.0		17.0		
<b>10°</b>			<b>6.03</b>		<b>6.65</b>		
<b>min</b>			0.8		0.8		
<b>max</b>	17.0	17.0		17.0		17.0	17.0
<b>5°</b>	<b>4.33</b>	<b>5.69</b>		<b>8.35</b>		<b>5.91</b>	<b>4.12</b>
<b>min</b>	0.4	0.8		2.8		0.8	0.4
<b>max</b>		17.0	17.0	17.0	17.0	17.0	
<b>0°</b>		<b>5.52</b>	<b>6.89</b>	<b>7.85</b>	<b>7.53</b>	<b>5.95</b>	
<b>min</b>		1.4	3.6	4.0	3.6	1.4	
<b>max</b>	17.0	17.0		17.0		17.0	17.0
<b>5°</b>	<b>3.54</b>	<b>4.61</b>		<b>6.44</b>		<b>5.22</b>	<b>3.60</b>
<b>min</b>	0.4	0.8		2.8		0.8	0.4
<b>max</b>			17.0		17.0		
<b>10°</b>			<b>4.60</b>		<b>5.07</b>		
<b>min</b>			0.8		0.8		

(Unidad de medida / Measure unit: Cd)

\* LOS RESULTADOS PRESENTADOS SE REFIEREN ÚNICAMENTE A LA MUESTRA ENSAYADA.  
THE PRESENTED RESULTS REFER ONLY TO THE TESTED SAMPLE

\* QUEDA TERMINANTEMENTE PROHIBIDA LA REPRODUCCIÓN PARCIAL DE ESTE INFORME SIN PERMISO EXPRESO DE IDIADA.  
THE PARTIAL REPRODUCTION OF THIS REPORT WITHOUT THE PERMISSION OF IDIADA IS COMPLETELY FORBIDDEN

**MUESTRA B / SAMPLE B**

H→ V↓	20°	10°	5°	0°	5°	10°	20°
<b>max</b>			17.0		17.0		
<b>10°</b>			<b>8.42</b>		<b>6.26</b>		
<b>min</b>			0.8		0.8		
<b>max</b>	17.0	17.0		17.0		17.0	17.0
<b>5°</b>	<b>4.32</b>	<b>7.16</b>		<b>7.90</b>		<b>4.86</b>	<b>3.54</b>
<b>min</b>	0.4	0.8		2.8		0.8	0.4
<b>max</b>		17.0	17.0	17.0	17.0	17.0	
<b>0°</b>		<b>5.57</b>	<b>6.57</b>	<b>6.25</b>	<b>4.86</b>	<b>3.88</b>	
<b>min</b>		1.4	3.6	4.000	3.6	1.4	
<b>max</b>	17.0	17.0		17.0		17.0	17.0
<b>5°</b>	<b>3.05</b>	<b>4.35</b>		<b>4.97</b>		<b>3.48</b>	<b>2.75</b>
<b>min</b>	0.4	0.8		2.8		0.8	0.4
<b>max</b>			17.0		17.0		
<b>10°</b>			<b>4.27</b>		<b>3.60</b>		
<b>min</b>			0.8		0.8		

(Unidad de medida / Measure unit: Cd)

2. Intensidades luminosas medidas después de 30 minutos de encendido / Luminous intensities measured after 30 minutes of operation.

**MUESTRA A / SAMPLE A**

H→ V↓	20°	10°	5°	0°	5°	10°	20°
<b>max</b>			17.0		17.0		
<b>10°</b>			<b>5.68</b>		<b>6.26</b>		
<b>min</b>			0.8		0.8		
<b>max</b>	17.0	17.0		17.0		17.0	17.0
<b>5°</b>	<b>4.08</b>	<b>5.36</b>		<b>7.86</b>		<b>5.56</b>	<b>3.88</b>
<b>min</b>	0.4	0.8		2.8		0.8	0.4
<b>max</b>		17.0	17.0	17.0	17.0	17.0	
<b>0°</b>		<b>5.20</b>	<b>6.49</b>	<b>7.39</b>	<b>7.09</b>	<b>5.60</b>	
<b>min</b>		1.4	3.6	4.0	3.6	1.4	
<b>max</b>	17.0	17.0		17.0		17.0	17.0
<b>5°</b>	<b>3.33</b>	<b>4.34</b>		<b>6.06</b>		<b>4.91</b>	<b>3.39</b>
<b>min</b>	0.4	0.8		2.8		0.8	0.4
<b>max</b>			17.0		17.0		
<b>10°</b>			<b>4.33</b>		<b>4.77</b>		
<b>min</b>			0.8		0.8		

(Unidad de medida / Measure unit: Cd)

\* LOS RESULTADOS PRESENTADOS SE REFIEREN UNICAMENTE A LA MUESTRA ENSAYADA.

THE PRESENTED RESULTS REFER ONLY TO THE TESTED SAMPLE

\* QUEDA TERMINANTEMENTE PROHIBIDA LA REPRODUCCION PARCIAL DE ESTE INFORME SIN PERMISO EXPRESO DE IDIADA.

THE PARTIAL REPRODUCTION OF THIS REPORT WITHOUT THE PERMISSION OF IDIADA IS COMPLETELY FORBIDDEN

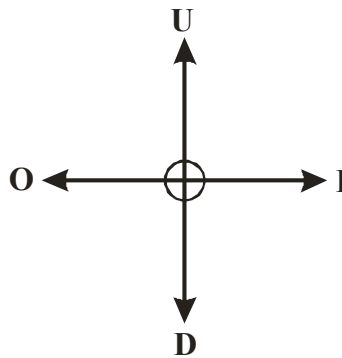


**MUESTRA B / SAMPLE B**

H→ V↓	20°	10°	5°	0°	5°	10°	20°
<b>max</b>			17.0		17.0		
<b>10°</b>			7.33		5.45		
<b>min</b>			0.8		0.8		
<b>max</b>	17.0	17.0		17.0		17.0	17.0
<b>5°</b>	3.76	6.23		6.88		4.23	3.08
<b>min</b>	0.4	0.8		2.8		0.8	0.4
<b>max</b>		17.0	17.0	17.0	17.0	17.0	
<b>0°</b>		4.85	5.72	5.44	4.23	3.38	
<b>min</b>		1.4	3.6	4.0	3.6	1.4	
<b>max</b>	17.0	17.0		17.0		17.0	17.0
<b>5°</b>	2.65	3.79		4.33		3.03	2.39
<b>min</b>	0.4	0.8		2.8		0.8	0.4
<b>max</b>			17.0		17.0		
<b>10°</b>			3.72		3.13		
<b>min</b>			0.8		0.8		

(Unidad de medida / Measure unit: Cd)

**SUPERFICIE ILUMINANTE / ILLUMINATING SURFACE**



Límite superior / Upper boundary "U" (mm)	Límite inferior/ Down boundary "D" (mm)	Límite interior/ Inner boundary "I" (mm)	Límite exterior/ Outer boundary "O" (mm)
15	14	21	12

Lugar del ensayo / Test place: ARTC Lighting LAB.  
Fecha del ensayo / Test date: 03/10/2013

Joan Fonts Sala  
INGENIERO DE ENSAYOS  
TEST ENGINEER

\* LOS RESULTADOS PRESENTADOS SE REFIEREN UNICAMENTE A LA MUESTRA ENSAYADA.  
THE PRESENTED RESULTS REFER ONLY TO THE TESTED SAMPLE  
\* QUEDA TERMINANTEMENTE PROHIBIDA LA REPRODUCCION PARCIAL DE ESTE INFORME SIN PERMISO EXPRESO DE IDIADA.  
THE PARTIAL REPRODUCTION OF THIS REPORT WITHOUT THE PERMISSION OF IDIADA IS COMPLETELY FORBIDDEN

DOCUMENTACIÓN TÉCNICA /  
*TECHNICAL DOCUMENTATION*

## INFORMATION FOLDER:

FIRST APPLICATION

DATE: 2013/09/13

### 1. SPECIFICATION DATE

TYPE		EU38RM	
FUNCTION		Rear Position Lamp	Retro Reflector
LIGHT COLOR		Red	
RATED	VOLTAGE	12V/24V	----
	WATTAGE	0.4W/0.84W	----
APPLICABLE REGULATION	ECE	R7-R1	R3 IA
LOCATION OF MARKING	NUMBER AND CATEGORY OF LIGHT SOURCE	3 x LEDs	----
	TRADE MARK	www.ledautolamps.com	
		Mark on housing	

### 2. CONSTRUCTION AND MATERIAL

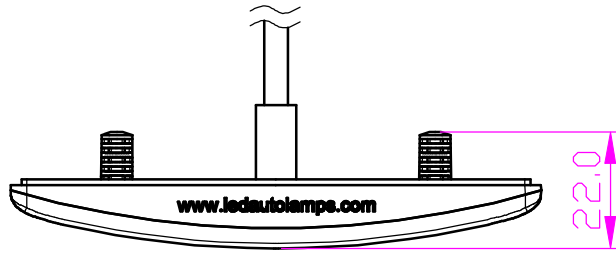
CONSTRUCTION	MATERIAL	REMARKS
LENS	PMMA	Red
BASE	ABS	

### 3. NAME AND ADDRESS OF MANUFACTURER :

**NAME :** LED Technologies Pty. Ltd.

**ADDRESS :** 42 Enterprise Drive, Bundoora VIC 3083, VIC3074 Thomastown,  
**Australia**

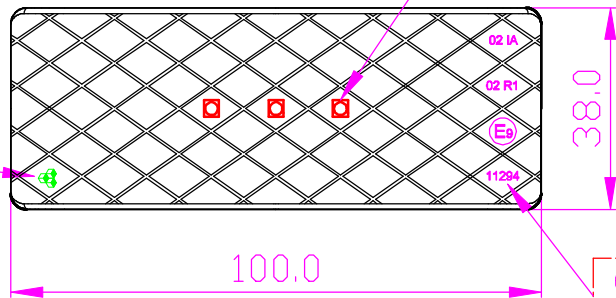
**NOTE :** APPROVAL MARKINGS ARE SHOWN IN THE ATTACHED DRAWING THIS  
INFORMATION FOLDER CONSISTS OF 2 PAGES.



**EU38RM**  
12V 0.4W / 24V 0.84W

(2:1)

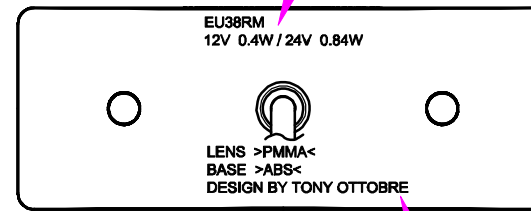
Red Led\*3pcs



Reflex Reflector

02 IA  
02 R1  
E9  
11294

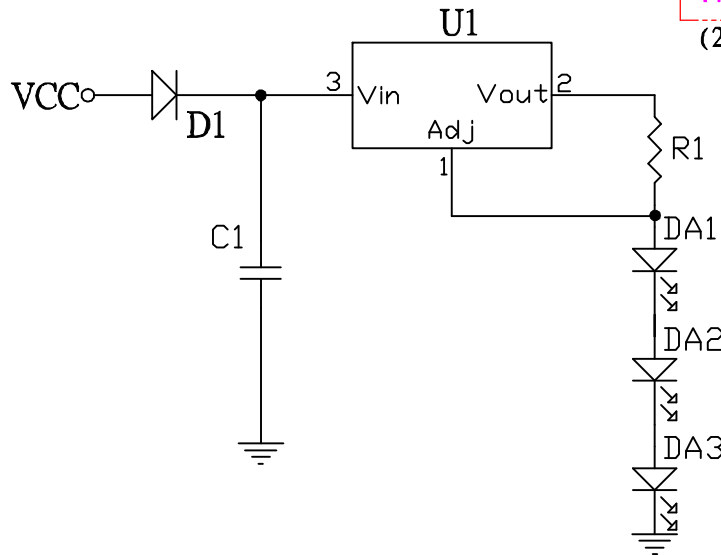
(2:1)



Without double tape

LENS >PMMA<  
BASE >ABS<  
DESIGN BY TONY OTTOBRE

(2:1)



General Tolerance Unless Spec. 0-3 ±0.05 3-6 ±0.10 6-30 ±0.15 30-120 ±0.25 120-400 ±0.40 OVER400 ±0.60 ANGLE ±1.0度	Dwg Size	A3	Drawing No.	EU38RM
	Unit	mm	TITLE	Rear Position Lamp
	Scale	1:1		
	Viewpoint			
<b>LED Technologies Pty. Ltd.</b>				