

MOUNTING INSTRUCTION FOR 15-POLES PLUG 24V ACCORDING TO ISO 12098

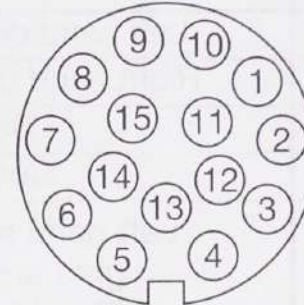
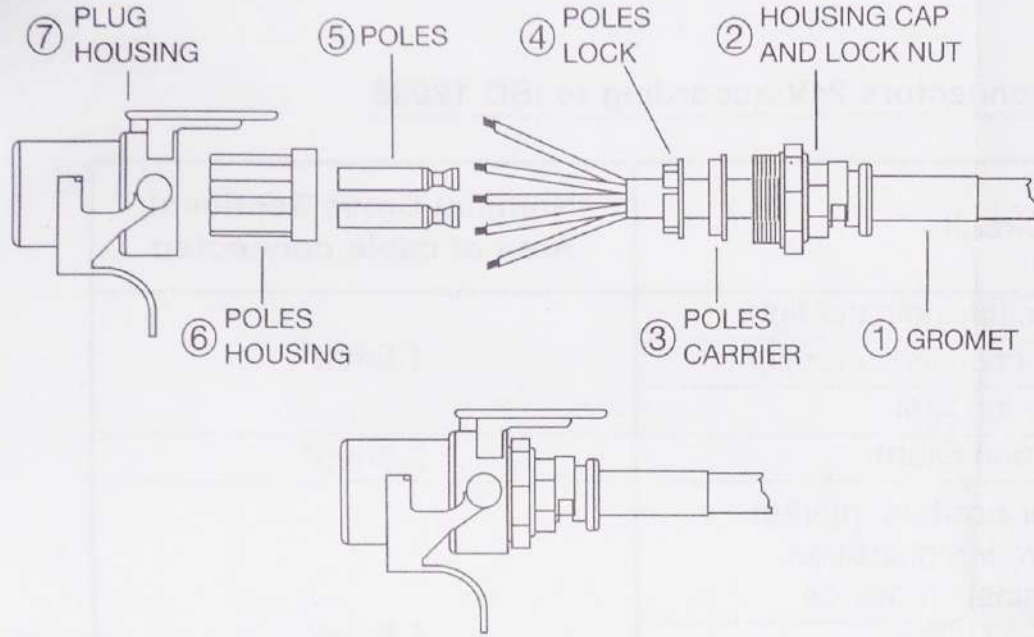


FIGURE-A

COLOURS OF THE CORES		
1	YELLOW	SARI
2	GREEN	YEŞİL
3	BLUE	MAVİ
4	WHITE	BEYAZ
5	BLACK	SİYAH
6	BROWN	KAHVE
7	RED	KIRMIZI
8	PINK	PEMBE
9	ORANGE	TURUNCU
10	GRAY	GRİ
11	BLACK-WHITE	SİYAH-BEYAZ
12	BLUE-WHITE	MAVİ-BEYAZ
13	RED-WHITE	KIRMIZI-BEYAZ
14	GREEN-WHITE	YEŞİL-BEYAZ
15	BROWN-WHITE	KAHVE-BEYAZ

FIGURE-B

Mounting Instruction For 15-Poles Plug

- Insert gromet (1) in the housing cap and lock nut (2) and slide along the cable.
- Strip the sheath of the multi core cable by about 50 mm and strip the individual cores of cables by 5 mm.
- Fix the wires to the poles (5) by squeezing.
- Insert the poles (5) in the poles housing (6) according to pole numbers and cable colors (FIGURE-A and FIGURE-B).
- Place the poles lock (4) and poles carrier (3) on the poles housing (6).
- Push the poles assembly and contact insert into the plug housing (7), pay attention to notch inside of the plug.
- Twist in the plug housing (7) housing cap and lock nut (2) tightly.
- Place the fixing bridge on the cable, place the screws and the nuts and screw tightly.
- Carry out a final visual examination and functional testing.

15 Pinli Fiş Montaj Talimatı

- Grometi (1) hazne kapağı ve kilidinin (2) içine yerleştirin ve kablo üzerine geçirin.
- Çok damarlı kablo kılıfını 50 mm kadar soyun ve kablo damarlarını 5 mm kadar açın.
- Kablo damarlarına pinleri (5) takın ve ezerek sabitleyin.
- Kablo damarlarına takılı olan pinleri (5) pin göbeği (6) içerisine renk ve numara sırasına göre yerleştirin (FIGURE-A ve FIGURE-B).
- Pin kilidini (4) ve göbek çerçevesini (3) pin göbeğinin (6) üzerine yerleştirin.
- Montajı yapılan pin göbeğini fiş göbeğinin (7) içine birbirine denk gelecek şekilde takın.
- Hazne kapağı ve kilidi (2) fiş haznesine (7) sıkıca vidalanır.
- Kablo üzerine kablo köprüsü takılır, civata ve somun ile kablo sıkıştırılır.
- Son olarak görsel inceleme ve fonksiyonel testleri gerçekleştirilir.

Contact Allocation For 15-Pole connectors 24V according to ISO 12098

Contact Designation Number	Core Insulation Colour	Circuit	Nominal Cross Sectional Area of cable connected
1	yellow	Left hand direction indicator light	1,5mm ²
2	green	Right hand direction indicator light	
3	blue	Rear fog light	
4	white	Common return	2,5mm ²
5	black	Left hand rear position, marker lights and rear registration Plate illumination device	1,5mm ²
6	brown	Right hand rear position, marker lights and rear registration Plate illumination device	
7	red	Stop lights	
8	pink	Reversing lights	
9	orange	Power supply (+24 V)	2,5mm ²
10	grey	Warn brake lining sensor	1,5mm ²
11	black-white	Pressure sensor for spring brake	
12	blue-white	Axle lifting device	
13	red-white	Common return for data lines	2,5mm ²
14	green-white	CANH	1,5mm ²
15	brown-white	CANL	