

Montageanleitung

CHMSL 343 800

Mounting Instructions

CHMSL 343 800

Instructions de montage

CHMSL 343 800

Monteringsanvisning

CHMSL 343 800

Montagehandleiding

CHMSL 343 800

Instrucciones de montaje

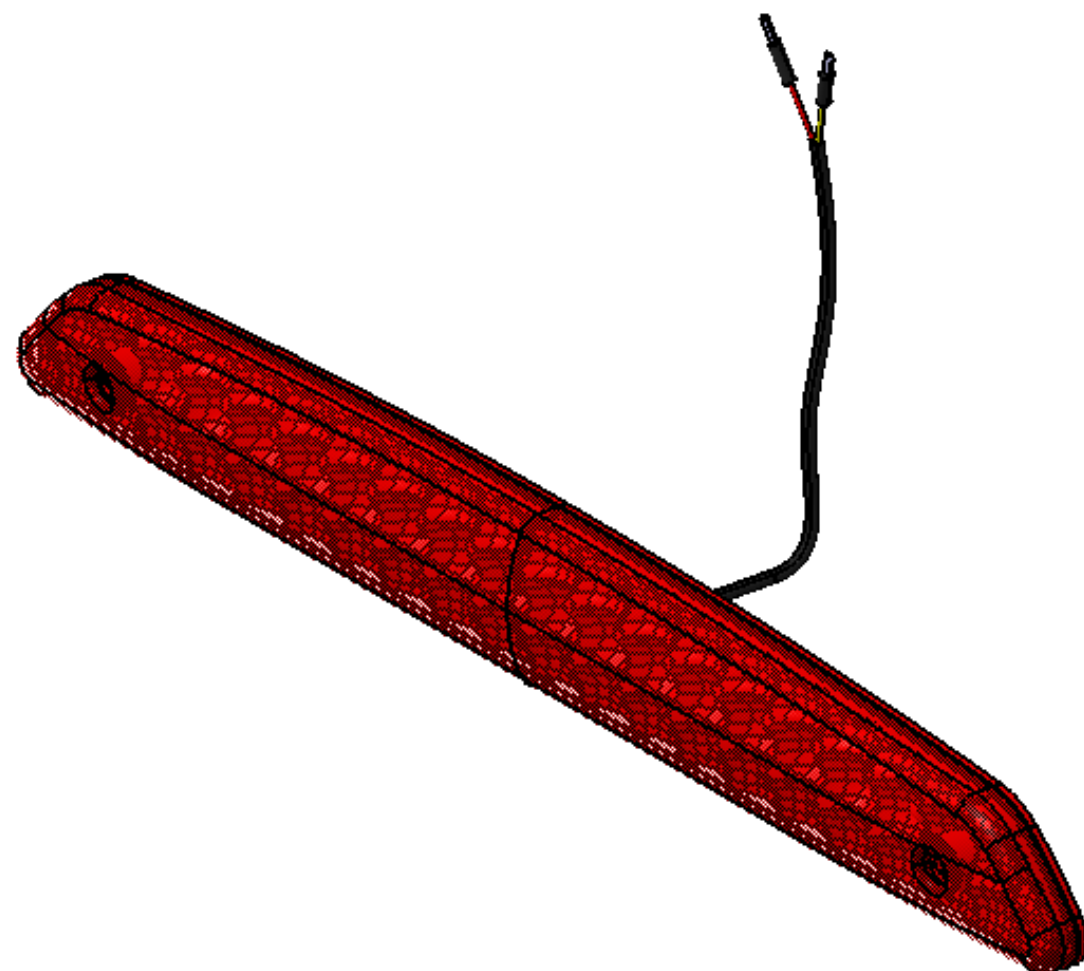
CHMSL 343 800

Istruzioni di montaggio

CHMSL 343 800

Asennusohje

CHMSL 343 800



Lieferumfang

Kit includes

Forniture

Leveransomfattning

Inhoud set

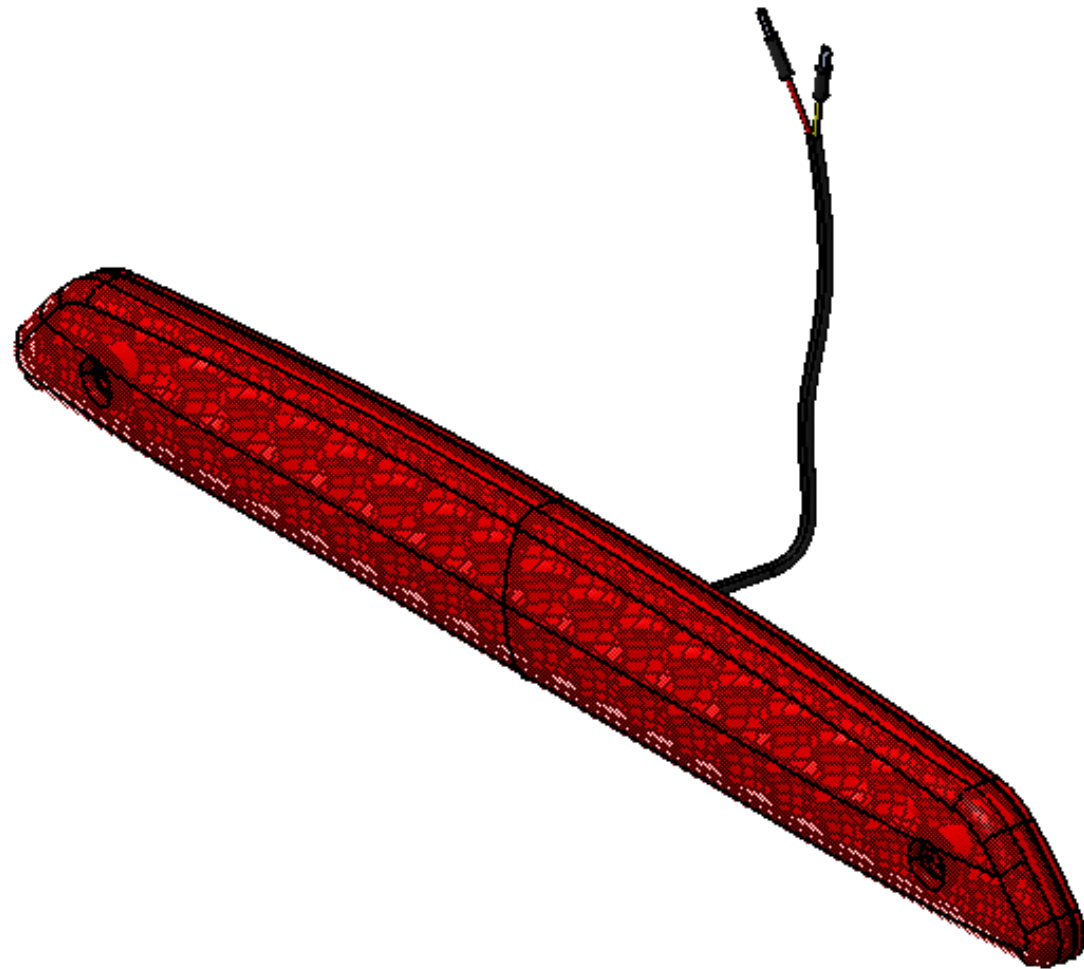
Volumen del suministro

Dotazione di fornitura

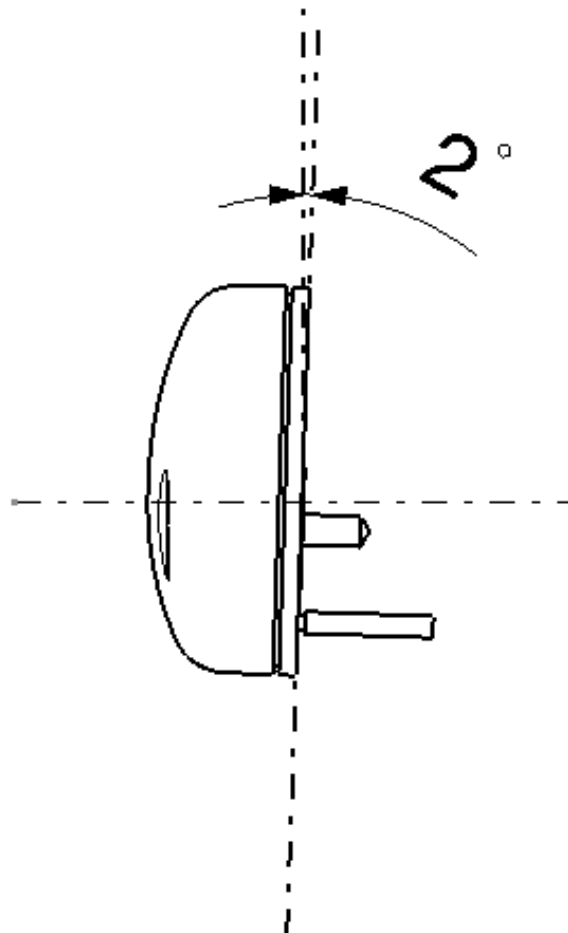
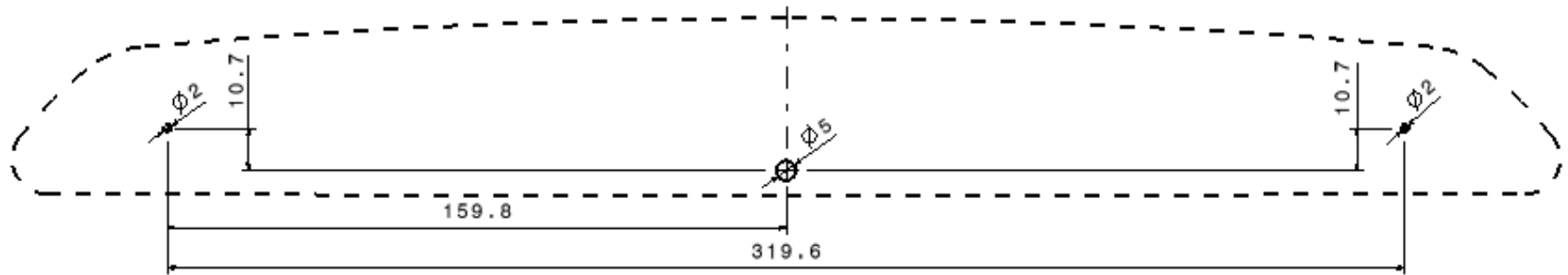
Osaluettelo

2DA 343 800-00

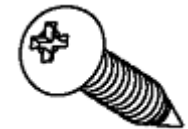
2



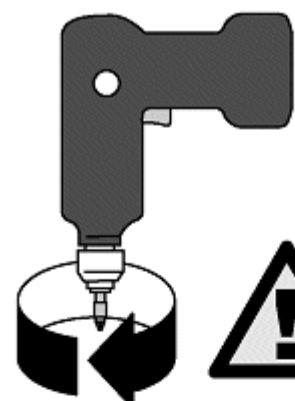
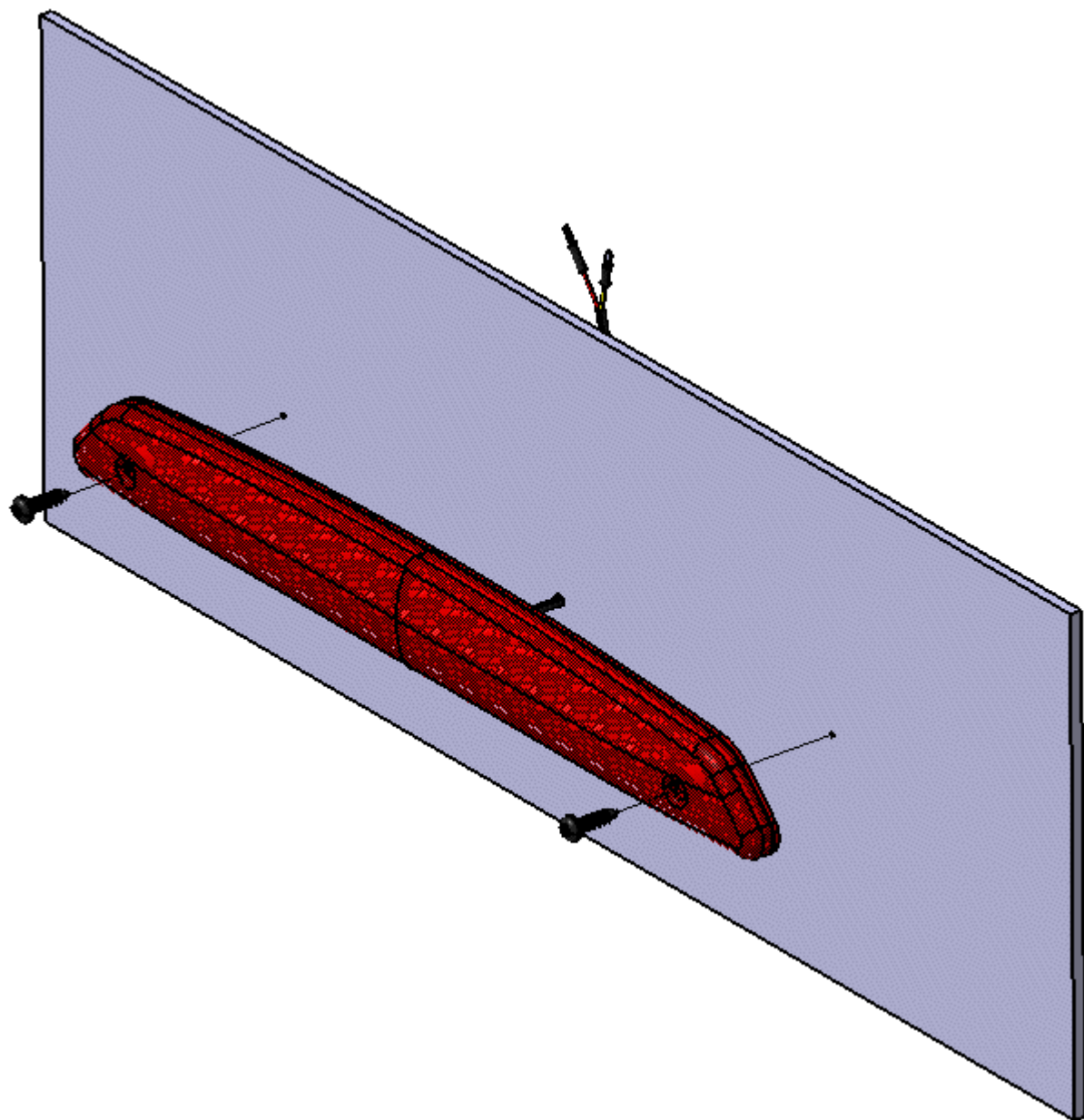
3



Nicht im Lieferumfang enthalten
Not included with kit
Non fornita
Ingår ej i leveransen
Worden niet meegeleverd
No se incluyen en el suministro
Non in dotazione
Eivät kuulu toimitukseen

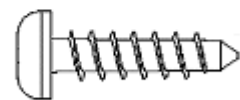
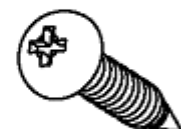


4



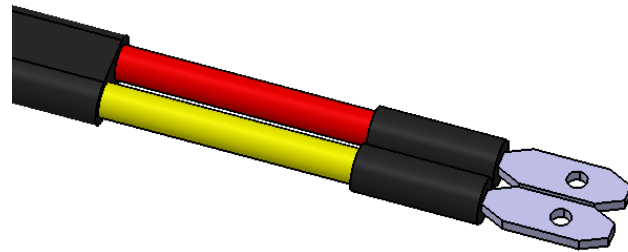
max. 500 x
M max. 1,5 Nm

2 X



St3,5 DIN 7981

**Brake + = Rot, red, rouge, röd,
rood, rojo, rosso, punainen**



**Ground - = Gelb, yellow, jaune, gul,
geel, amarillo, giallo, keltainen**

GB

Do not attempt to open, no serviceable parts inside. 12V / 2,5W

NL

Niet openen! Bevat geen te onderhouden onderdelen. 12V / 2,5W

D

Nicht öffnen, enthält keine wartungsfähigen Teile. 12V / 2,5W

FIN

Älä yritä avata, sisällä ei ole huollettavia osia. 12V / 2,5W

SV

Ta inte isär lampan, delarna inuti går inte att reparera. 12V / 2,5W

ES

No es necesario abrir, no contiene piezas para mantenimiento. 12V / 2,5W

FR

Ne pas tenter d'ouvrir, aucune pièce de service à l'intérieur. 12V / 2,5W

IT

Non tentare di aprire, all'interno non vi sono parti riparabili. 12V / 2,5W